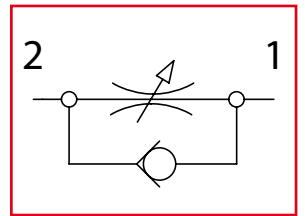




STU-SAE

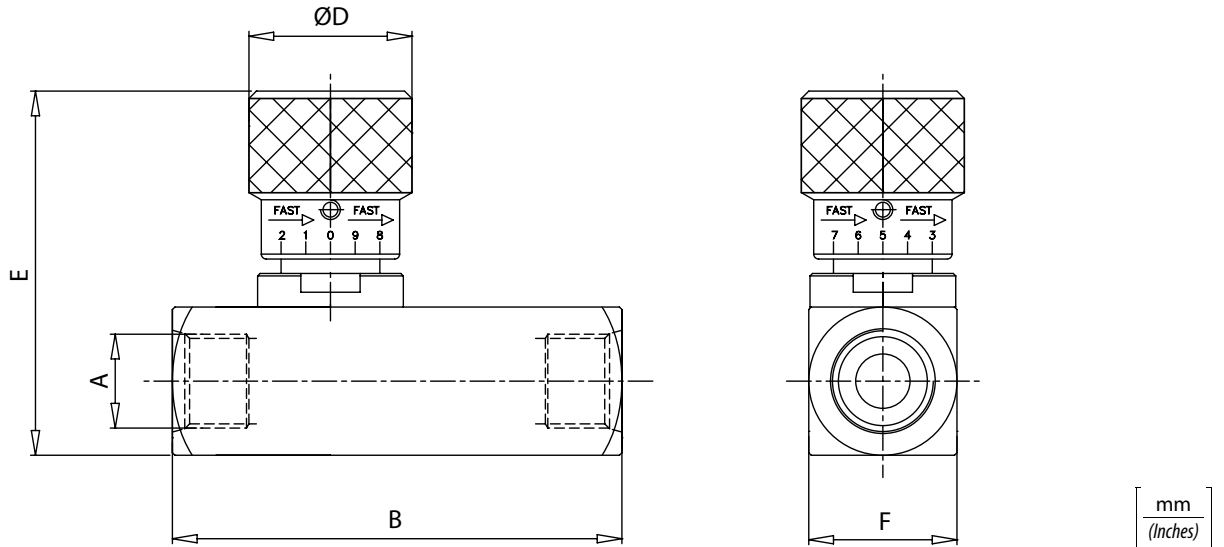
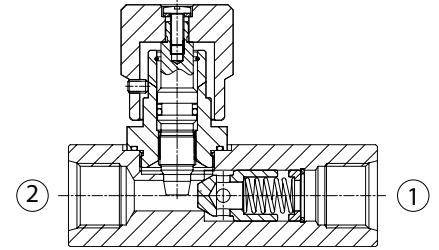
Valvole di controllo flusso unidirezionali
Unidirectional flow control valves



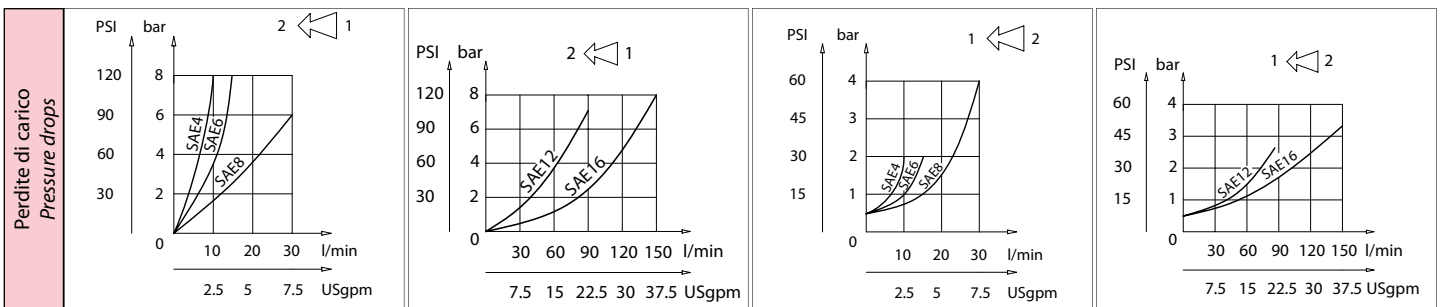
LEHENGOK, S. A.



Dati tecnici Technical data	
Viscosità fluido Fluid viscosity	10-500 mm ² /s 45 to 2000 ssu (6 to 420 cSt)
Classe di contaminazione Filtration	ISO code 16/13 SAE class 4 or better
Temperatura fluido Fluid temperature	-20°C +80°C -4°F +176°F
Temperatura ambiente Ambient temperature	-20°C +50°C -4°F +122°F



mm
(Inches)



Caratteristiche tecniche Technical performances									
Codice Code	A	Portata Max Max flow l/min - USgpm	Pressione Max Max pressure bar/PSI	B	D	E	F	Peso approssimativo Approx weight Kg / lb	
STU4SAE	7/16 - 20UNF	15 (4)	400 (5800)	66 (2.60)	30 (1.18)	68 (2.68)	25 (0.98)	0,37 (0.82)	
STU6SAE	9/16 - 18UNF	30 (8)		70,5 (2.78)					
STU8SAE	3/4 - 16UNF	50 (13)		91 (3.58)	33 (1.30)	72 (2.83)	30 (1.18)		0,60 (1.32)
STU12SAE	1 - 1/16 - 12UNF	80 (21)		112,5 (4.43)	42 (1.65)	94 (3.70)	40 (1.57)		1,28 (2.80)
STU16SAE	1 - 5/16 - 12UNF	150 (40)		141 (5.55)		99 (3.90)	45 (1.77)		1,87 (4.11)

Codice ordinazione Ordering code	
STU-X-SAE	
X	Dimensione / Size
4	7/16 - 20UNF
6	9/16 - 18UNF
8	3/4 - 16UNF
12	1 - 1/16 - 12UNF
16	1 - 5/16 - 12UNF